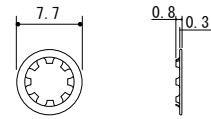
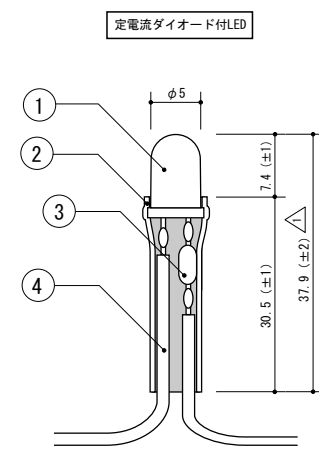
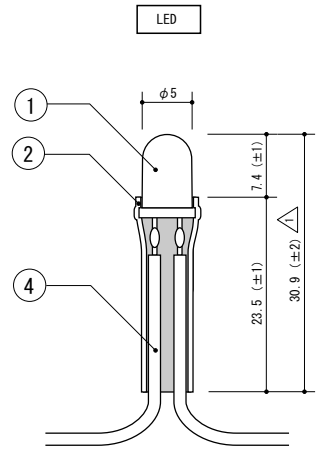


付属品

専用取付けリング (ワッシャー)



* リング取付け専用工具あり。(別売)



* プレート厚は1~2mmまで 開口穴は5.1mmを推奨

* 仕様は、品質及び特性に影響の無い範囲で、予告無く変更する事があります。

単位：m/m

変更年月日	変更箇所	詳細	承認
2006.9.1	電線仕様	AWG24→AWG26に変更	
2008.5.14	①LED 型番	NSPW510BS→NSPW510CS	
2011.3.2	電線仕様	AWG26→AWG22に変更	
2011.3.2	①LED 型番	NSPW510CS→NSPW510DS	
2011.12.12	LED寸法、定電流ダイオード付LED寸法	LED寸法:23(±2)→28.2(±1)、定電流ダイオード付LED寸法:23(±2)→35.2(±1)	
2012.1.5	LEDチューブ寸法、ダイオード付LEDチューブ寸法、チューブ(寸法)、電線型番	LED寸法:20.8(±1)→23.5(±1)、ダイオード付LED寸法:27.8(±1)→30.5(±1)チューブ径:2mm→9(±1)、電線型番 AWG26(白・黒)→AWG22(白・黒)	
2012.03.28	①	28.2(±1)→30.9(±2)、35.2(±1)→37.9(±2)	松尾
2012.05.02	②	使用温度追記	松尾

①	LED 日亜NSPW510DS 30灯	入力電圧	DC15~24V (推奨DC15V)	名称	LEDドットストリング W 30球 P=50			
②	収縮チューブ スミチューブ W	消費電流	15mA/1回路		型番	TLDOTW-30-50P		縮尺
③	定電流ダイオード	使用温度	範囲 0°C~+50°C $\triangle 2$	山田		山岡	山田	セイコー電気(株)LED部門
④	電線 AWG22 白色(+). 黒色(-)			製図	作図	検図	図番	SE-TLDOTW-30-50P-12-3- $\triangle 2$
⑤	収縮チューブ スミチューブ W3C			18年8月2日				
⑥	収縮チューブ スミチューブ F	付属品	33個(ドットストリング 30球につき)					

FNAME

REVDATE

USER