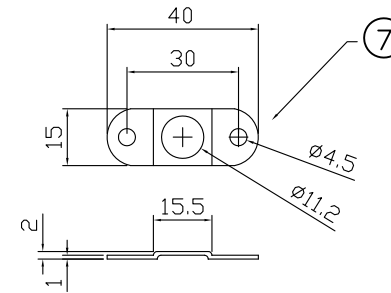
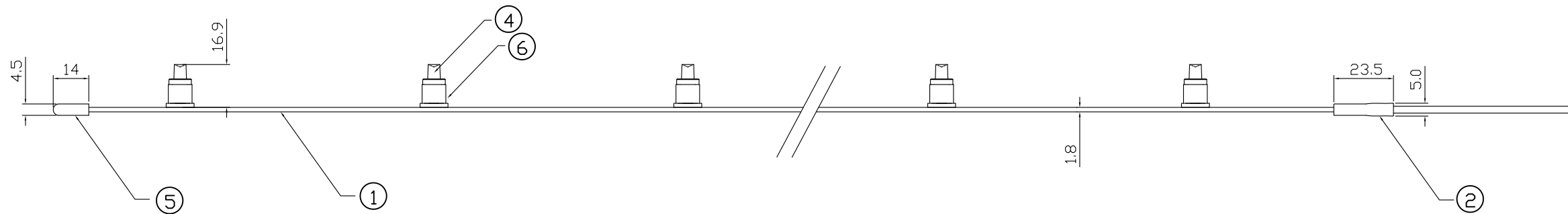
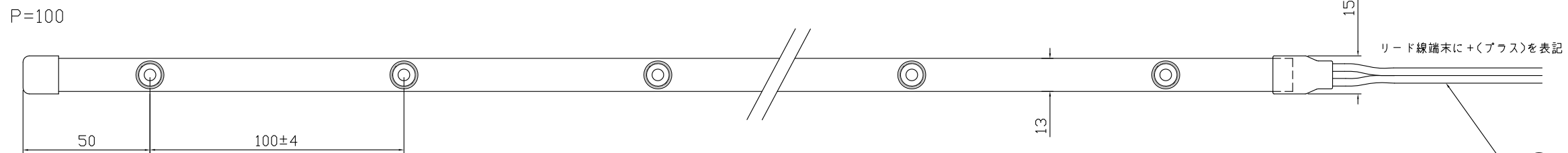


取付ブラケット (別売)



| ピッチ m/m | 消費電流 / 1m | 最大長さ |
|-----------|------------|------|
| 50±2 m/m | 0.3A / 1m | 16m |
| 100±4 m/m | 0.15A / 1m | 23m |

*定電流ダイオード (1灯につき1個) を使用しております。



- *本製品は屋内・屋外併用です。
- *電源は、弊社指定のLED専用電源ユニットをご使用下さい。
- *本製品のランプには極性があり、定電流ダイオード側が+極です。ランプ交換時にはご注意ください。
- *仕様は、品質及び特性に影響の無い範囲で、予告無く変更する事があります。

単位：m/m

| | | | | | | | | | | | |
|------------|--------|----------------------|---|--------------------------------|------|-------------------------|----|-------------------|-------|----|--------------------|
| 変更年月日 | 変更箇所 | 詳細 | ① | テープ電線 (材質:PVC ポリ塩化ビニル) | 入力電圧 | DC9V~12V (推奨DC9V) | 名称 | LEDテープライト (屋内外併用) | | | |
| 2007.6.14 | 最大長さ | 18→10m 23→16m 33→23m | ② | リード線キャップ (材質:PVC ポリ塩化ビニル) | 消費電流 | 15mA / 1灯当り | | 型番 | ベース型番 | | 縮尺 |
| 2008.1.11 | ピッチサイズ | 公差を追記 | ③ | リード線 (1.25sq) (材質:PVC ポリ塩化ビニル) | カラー | 各色 (白・電球色・青・ピンク・キャンドル他) | 山田 | | 山岡 | 山田 | セイコー電気 (株) トライツ事業部 |
| 2011.11.04 | 30P | 消去 | ④ | LED (日垂・星和・HRD) (Type: 拡散or砲弾) | | | | 製図 | | | 作図 |
| | | | ⑤ | エンドキャップ (材質:PVC ポリ塩化ビニル) | | | | | | | |
| | | | ⑥ | シリコンキャップ (材質:シリコンゴム) | ⑦ | 取付ブラケット (材質:ポリカーボネード) | | | | | |

FNAME

REVDATE

USER