

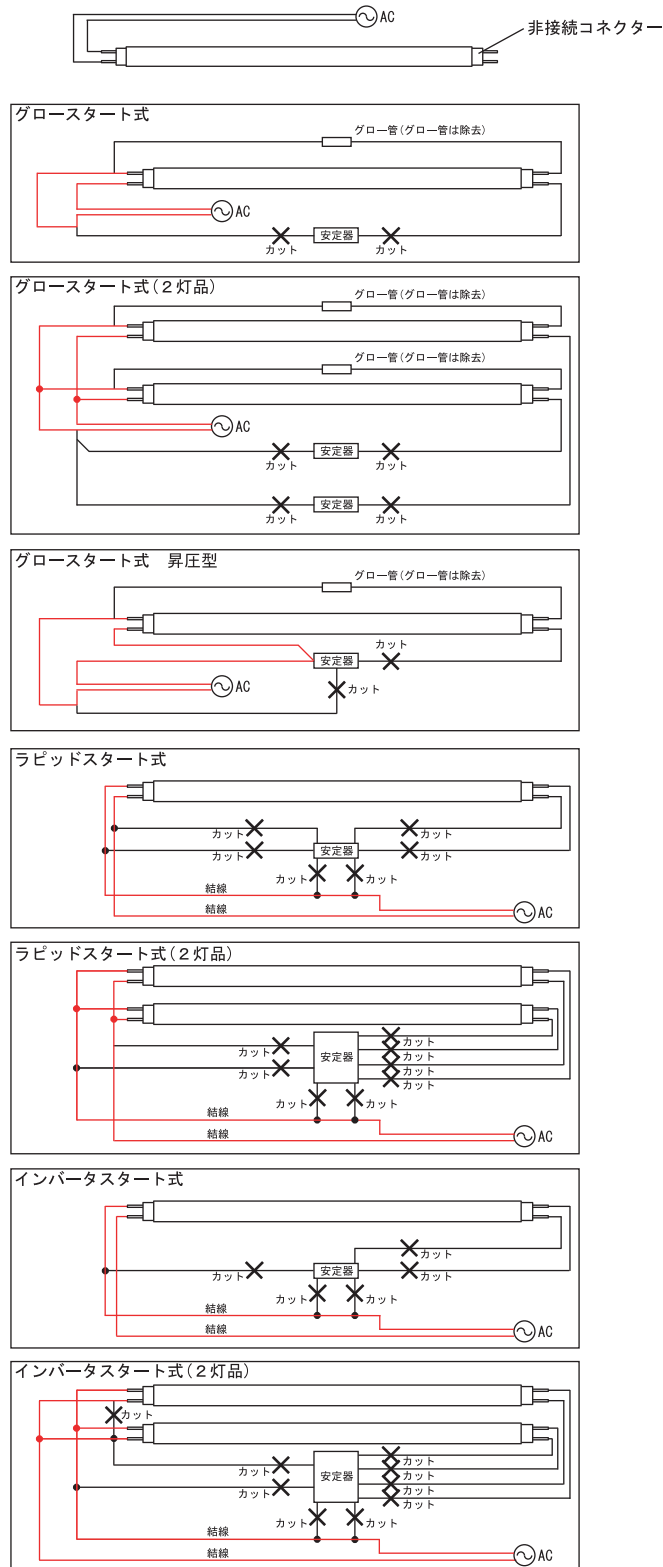
# 蛍光灯型LEDランプ TL-LINE40-L 結線方法説明書

## Model : TL-LINE40-L (電源内蔵タイプ)

使用時には安定器の配線を廃し、本製品に直接接続し配線の変更をお願い致します。

下記に配線例を示しますが、全ての器具に対応している訳では有りません。使用器具を御確認の上、適切な配線処理をお願いします。

### ◇片側結線例



- ・本資料に記載されております製品の使用に関する応用回路例・情報・諸データはあくまで一例を示すものであり、これらの使用に起因する工業所有権に関する諸問題につきましては一切の責任を負いかねますのでご了承ください。
- ・品質改良の為、予告無く一部仕様・外観を変更する場合がありますので、あらかじめご了承ください。
- ・極めて高度な信頼性を要求され、その製品の故障や誤作動が直接人命に関わるような機器・装置(医療機器、輸送機器、航空宇宙機、原子力制御、燃料制御各種安全装置等)への御使用を検討される際は、事前に弊社営業窓口まで御相談願います。
- ・本資料に記載されております情報は、正確を期すために慎重に作成したものです。万が一、当該情報の誤りに起因する損害が生じた場合においても弊社はその責任を負うものではありません。
- ・本製品は日本国内での使用を想定しております。日本国外での使用については事前に営業窓口まで御相談願います。